

ОБЛАСТИ ПРИМЕНЕНИЯ

Этот мощный и необычайно универсальный насос 3:1 имеет хорошую производительность – до 50 л/мин (воды). Он подходит для жидкостей **средне-высокой вязкости (от 40.000 до 90.000 сП)**. Может использоваться также при наличии твердых частиц в перекачиваемой жидкости. Он изготовлен из **нержавеющей стали INOX AISI 316** и подходит для перекачивания **пищевых и косметических продуктов**. Он часто используется также в химической промышленности для агрессивных вязких жидкостей, умеренно кислых или щелочных, или для клеев и адгезивов, так как легко разбирается и чистится.

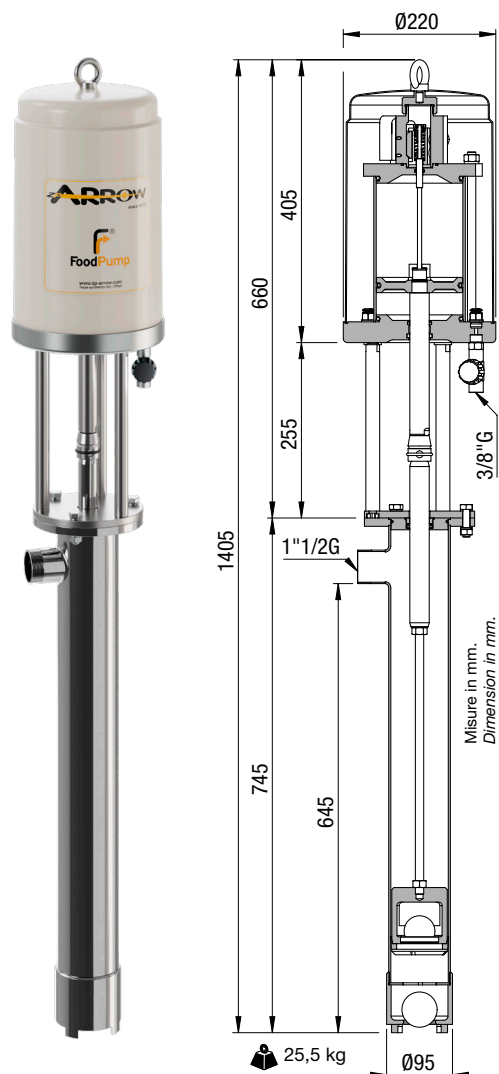
ХАРАКТЕРИСТИКИ ПИЩЕВЫХ НАСОСОВ MZ/FZ Food

Это новая концепция насосов, разработанных для обеспечения быстрой разборки. Принцип действия основан на возвратно-поступательном движении поршня и применении шаровых обратных клапанов, **расход и напор регулируются**, насосы предназначены для **вязких пищевых и косметических продуктов или других вязких жидкостей**, совместимых со сталью, из которой они изготовлены.

Части, находящиеся в контакте с жидкостью, полностью изготовлены из **нержавеющей стали INOX AISI 316**, уплотнительные прокладки FDA выполнены из **NBR или FKM, UHMWPE и PTFE**. Уплотнение штока не требует регулировки, оно эффективно при любой вязкости и давлении и имеет длительный срок службы. Эти насосы не требуют особого обслуживания, они прочны и надежны, **легко разбираются для очистки**, производимой периодически, **или для дезинфекции отдельных компонентов**. Все модели могут поставляться в версии, **сертифицированной ATEX, зона 1** для моторной части и **зона 0** для погружаемой в жидкость насосной части. Поэтому они подходят для использования в присутствии **возгораемых жидкостей, газов или порошков**.

Их можно использовать с погружением насосного поршня в жидкость или вне емкости с продуктом. Для последнего варианта использования мы можем предложить **фитинги из нержавеющей стали и гибкие шланги** для соединения на всасывании и на подаче. Мы можем поставить **транспортную тележку или амортизационный кронштейн для настенного крепления**.

Для эффективного и безопасного использования мы рекомендуем наши **передвижные или стационарные пневматические подъемники**.



ТЕХНИЧЕСКИЕ ХАРАКТЕРИСТИКИ

Рекомендуемая максимальная скорость	70 циклов/мин
Расход воздуха при 70 циклах/мин	1,41 Нм ³ /мин - Подача 6 бар (87 psi)
Производительность при 70 циклах/мин	50 л/мин (воды самотеком)
Производительность на цикл	0,72 литров на цикл (воды самотеком)
Температура окружающего воздуха	0 °C до + 40 °C
Максимальная температура жидкости	+ 85 °C
Выход жидкости	1"1/4 G (UNI ISO 228-1)
Коэффициент сжатия	3:1
Вход воздуха	3/8" G
Давление воздуха	до 7 бар (100 psi)
Компоненты насоса	INOX 316 с частями из PTFE, UHMWPE, FKM, NBR FDA

