

DOMAINE D'APPLICATION

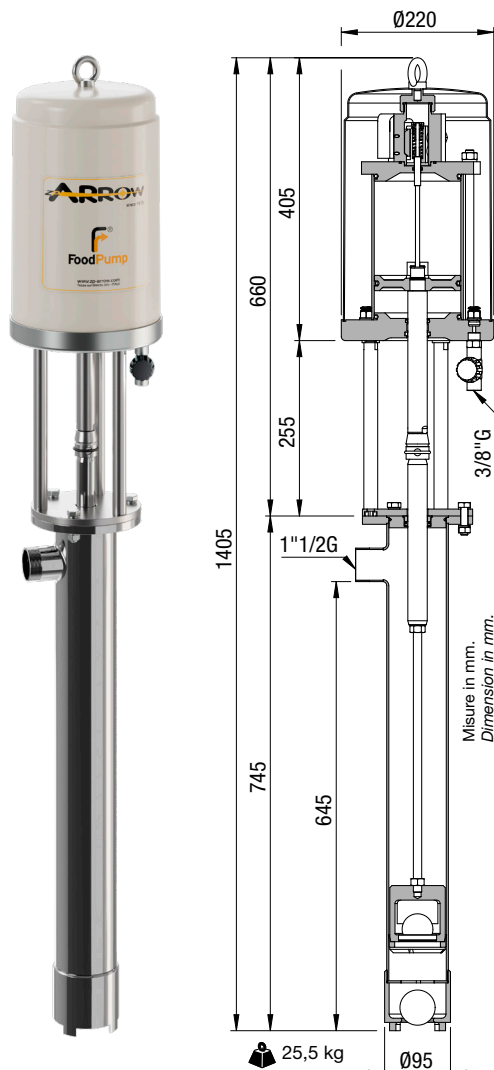
Il s'agit d'une pompe **3:1**, puissante et très polyvalente présentant un **bon débit allant jusqu'à 50 l/min** (eau). Elle est adaptée à des **viscosités moyennement élevées (de 40.000 à 90.000 cP)**. Elle supporte des corps solides dans le fluide. Elle est fabriquée en **acier INOX AISI 316** par conséquent adaptée au pompage de **produits alimentaires et cosmétiques**. Elle est souvent utilisée également dans l'industrie chimique pour des produits visqueux agressifs, modérément acides ou alcalins ou avec des colles et des adhésifs parce qu'elle est simple à démonter et nettoyer.

CARACTÉRISTIQUES DES POMPES MZ/FZ Food

Il s'agit de **pompes de nouvelle conception**, conçues pour être démontées rapidement. Le principe de fonctionnement repose sur un piston à mouvement alternatif avec des soupapes de non retour à bille, le **débit et la hauteur d'élévation sont réglables**, elles sont conçues pour des **produits alimentaires et des cosmétiques visqueux** ou **d'autres fluides visqueux** compatibles avec leur acier de fabrication.

La partie en contact avec le produit est entièrement en **acier INOX AISI 316**, les joints d'étanchéité **FDA** sont en **NBR ou FKM, UHMWPE et PTFE**. Le **joint d'étanchéité sur l'axe n'a pas besoin de réglage**, il est efficace avec n'importe quelle viscosité et pression et présente une longue durée de vie utile. Ces pompes ne requièrent pas de maintenance particulière, elles sont robustes et fiables, **faciles à démonter pour leur nettoyage** périodique ou pour **la désinfection de chacun des composants**. Tous les modèles peuvent être fournis dans leur version **certifiée ATEX pour Zone 1** en ce qui concerne la partie du moteur et **Zone 0** pour l'élément de pompage plongé dans le liquide. Elles sont par conséquent adaptées à un usage en présence de **liquides, gaz ou poudres inflammables**.

Elles peuvent être utilisées en plongeant le piston de pompage dans le fluide, ou également hors du contenant du produit. Pour cette dernière utilisation, nous pouvons proposer des **raccords INOX** et des **tuyaux flexibles** pour le branchement de l'aspiration et du refoulement. Nous pouvons fournir un **chariot de transport**, ou un **support amorti de fixation sur mur**. Pour un usage efficace et sécurisé, nous conseillons nos **dispositifs de relevage pneumatiques mobiles ou à fixer au sol**.



CARACTÉRISTIQUES TECHNIQUES

Vitesse maximale conseillée	70 cycles/min
Consommation air à 70 cycles/min	1,41 Nm ³ /min - Alimentation 6 bar (87 psi)
Débit à 70 cycles/min	50 litres/min (Eau à ouverture libre)
Débit par cycle	0,72 litres par Cycle (Eau à ouverture libre)
Température ambiante	0 °C à + 40 °C
Température maximale du fluide	+ 85 °C
Sortie fluide	1"1/4 G (UNI ISO 228-1)
Rapport de compression	3:1
Entrée d'air	3/8" G
Pression d'air	jusqu'à 7 bar (100 psi)
Composants de la pompe	INOX 316 avec des parties en PTFE, UHMWPE, FKM, NBR FDA

