

ANWENDUNGSBEREICH

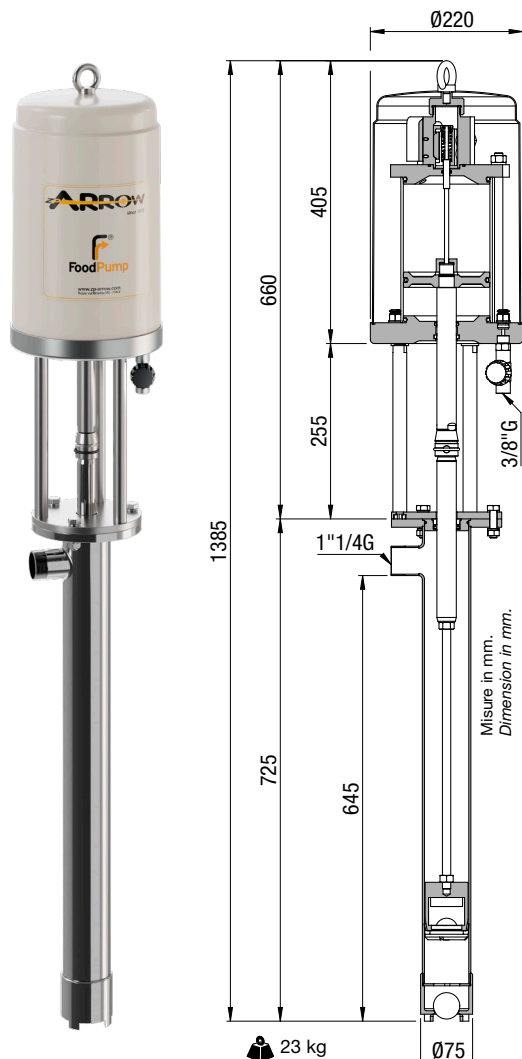
Eine vielseitige und leistungsstarke Pumpe (4:1) mit Förderkapazität bis zu 32 l/min. (Wasser) gute Förderhöhe geeignet für hohe Viskositätsgrade (von 50.000 bis 100.000 cP) und daher eines der meistverkauften Modelle. Gefertigt aus INOX AISI-Stahl 316 und damit für den Einsatz in der Lebensmittel- und Kosmetikindustrie geeignet. Wird häufig auch in der Chemieindustrie für zähflüssige, aggressive, mittelsaure oder alkalische Stoffe mit oder ohne Kleb- und Lösungsmittel eingesetzt, da leicht auseinanderzubauen und zu reinigen.

EIGENSCHAFTEN DER PUMPEN MZ/FZ Food

Diese modernen Pumpen sind auf den raschen Ausbau hin ausgelegt. Die Funktionsweise beruht auf der hin- und hergehenden Bewegung des Kolbens mit Kugel-Absperrventilen, die Förderkapazität und Förderhöhe sind einstellbar. Diese Pumpen eignen sich für den Einsatz für zähflüssige Nahrungsmittel und Kosmetika oder auch für andere zähe Flüssigkeiten, die sich mit dem Stahl des Pumpenkörpers vertragen.

Der mit dem Produkt in Kontakt stehende Teil der Pumpe besteht gänzlich aus INOX AISI-Stahl 316, die Dichtungen vom Typ FDA sind aus NBR oder FKM, UHMWPE und PTFE. Die Dichtung am Schaft erfordert keine Regulierung, ist bei jedem Viskositätsgrad und Druck leistungsstark und besitzt eine lange Haltbarkeit. Diese Pumpen sind sehr wartungsarm, robust und zuverlässig. Dazu können sie problemlos für die regelmäßige Reinigung oder Desinfektion der einzelnen Bauteile auseinandergelagert werden. Alle Modelle sind in der zertifizierten ATEX-Version für Bereich 1 für den Motorteil und Bereich 0 für den in Flüssigkeit getauchten Pumpenteil erhältlich. Diese Modelle können daher auch bei Vorhandensein entflammbarer Flüssigkeiten, Gasen oder Staub eingesetzt werden.

Dabei kann der Pumpenkolben in die Flüssigkeit eingetaucht werden oder sich auch außerhalb des Produktbehältnisses befinden. Für den letzteren Fall stellen wir Rohranschlüsse aus EDELSTAHL und Schläuche für den Anschluss von Absaugung und Zuleitung zur Verfügung. Dazu stellen wir einen Transportwagen oder eine stoßgedämpfte Halterung zur Deckenbefestigung zur Verfügung. Für den leistungsstarken und sicheren Einsatz unserer Pumpen empfehlen wir unsere mobilen und stationären Hubwerke.



TECHNISCHE DATEN

| | |
|--|---|
| Empfohlene Hubfrequenz | 70 Zyklen/min |
| Verbrauch Ansaugluft bei 70 Zyklen/min | 1,41 Nm ³ /min - Versorgung 6 bar (87 psi) |
| Förderkapazität bei 70 Zyklen/min | 32 L/min (frei fließendes Wasser) |
| Förderkapazität pro Zyklus | 0,45 Liter pro Zyklus (frei fließendes Wasser) |
| Umgebungs-Lufttemperatur | 0 °C bei + 40 °C |
| Höchsttemperatur der Flüssigkeit | + 85 °C |
| Flüssigkeitsaustritt | 1"1/4 G (UNI ISO 228-1) |
| Verdichtungsverhältnis | 4:1 |
| Zuluft | 3/8" G |
| Luftdruck | bis 7 bar (100 psi) |
| Komponenten der Pumpe | INOX 316 mit Teilen aus PTFE, UHMWPE, FKM, NBR FDA |

Alimentazione aria 6 bar. Consumo Nm³/min
Air feeding 6 bar. Air consumption Nm³/min

