

# Насос M70/H52 для топпинга INOX 316



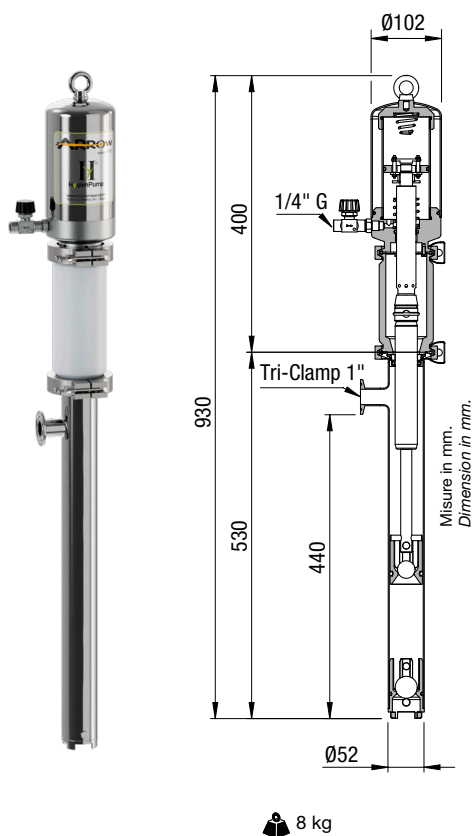
## ОБЛАСТИ ПРИМЕНЕНИЯ

Этот насос 2:1 в **высокогигиеническом исполнении**, удобный в использовании и универсальный, имеет **переменную производительность до 11 л/мин** (воды) и оснащен короткой всасывающей трубой, подходящей для небольших бочек. Он подходит для **жидкостей средней вязкости (до 40.000 сП)**, выполнен из нержавеющей стали **AISI 316** и предназначен для перекачки любых **пищевых продуктов**. Данная версия является особенно подходящей для перекачки **топпинга для мороженого** и предназначена для тех, кто желает иметь **высокогигиенический насос**, который можно быстро разобрать для очистки или дезинфекции отдельных компонентов. Для этого типа использования часто требуется пониженная скорость потока, поэтому на подаче предусмотрен **частично перекрывающий шаровой кран**.

## ОСНОВНЫЕ ХАРАКТЕРИСТИКИ НАСОСОВ HYGIEN

Это **новая концепция насосов**, разработанных для быстрой разборки вручную без использования специальных инструментов. Принцип действия основан на **возвратно-поступательном движении поршня** и применении шаровых обратных клапанов, **расход и напор регулируются**. Насосы предназначены для **вязких пищевых продуктов и косметических жидкостей**, а также для использования в процессах производства **медицинских мазей**. Части, находящиеся в контакте с жидкостью, полностью изготовлены из **нержавеющей стали INOX AISI 316**, уплотнительные прокладки FDA выполнены из **NBR или FKM, UHMWPE или PTFE**.

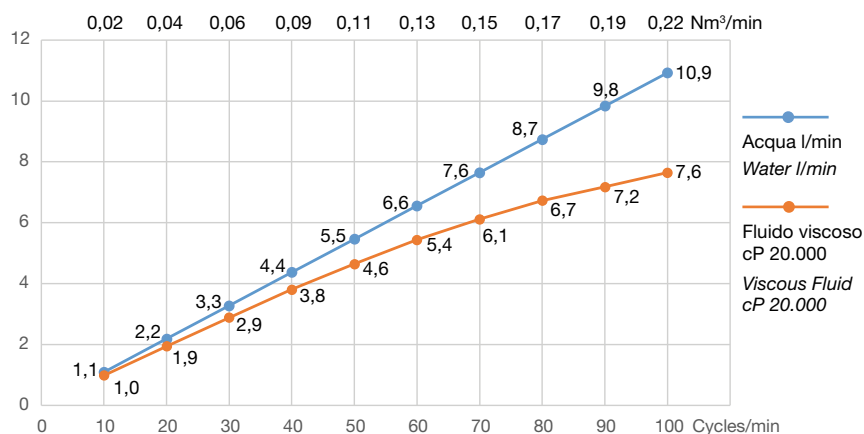
**Уплотнение штока не требует регулировки**, оно эффективно при любой вязкости и давлении и имеет длительный срок службы. Эти насосы не требуют особого обслуживания, они прочны и надежны, **легко разбираются для очистки**, производимой периодически, **или для дезинфекции отдельных компонентов**. Все модели могут поставляться в версии, **сертифицированной АТЕХ, зона 1** для моторной части и **зона 0** для погружаемой в жидкость насосной части. Поэтому они подходят для использования в присутствии **возгораемых жидкостей, газов или порошков**.



## ТЕХНИЧЕСКИЕ ХАРАКТЕРИСТИКИ

Рекомендуемая максимальная скорость	100 циклов/мин
Расход воздуха при 100 циклах/мин	0,22 Nm <sup>3</sup> / мин - Подача 6 бар (87 psi)
Производительность при 100 циклах/мин	11 л/мин (воды самотеком)
Производительность на цикл	0,11 литров на цикл (воды самотеком)
Температура окружающего воздуха	0 °C до + 40 °C
Максимальная температура жидкости	+ 85 °C
Выход жидкости	1" трехзажимный
Коэффициент сжатия	2:1
Вход воздуха	1/4" G
Давление воздуха	до 6 бар (87 psi)
Компоненты насоса	INOX 316 с частями из PTFE, UHMWPE, FKM, NBR FDA

Alimentazione aria 6 bar. Consumo Nm<sup>3</sup>/min  
Air feeding 6 bar. Air consumption Nm<sup>3</sup>/min



Z.P. ARROW s.r.l. via Giolitti 15 - 36056  
Tezze sul Brenta (VI) Italia  
www.zp-arrow.com - arrow@zp-arrow.com

