

ОБЛАСТИ ПРИМЕНЕНИЯ

Это очень универсальный насос с хорошей мощностью (3:1) и производительностью до 41 л/мин (воды). Он подходит для вязких жидкостей (60/70.000 сП). Насос предназначен для различных областей применения и является одним из самых востребованных. Он подходит для любых химических и вязких жидкостей, совместимых с нержавеющей сталью INOX AISI 304.

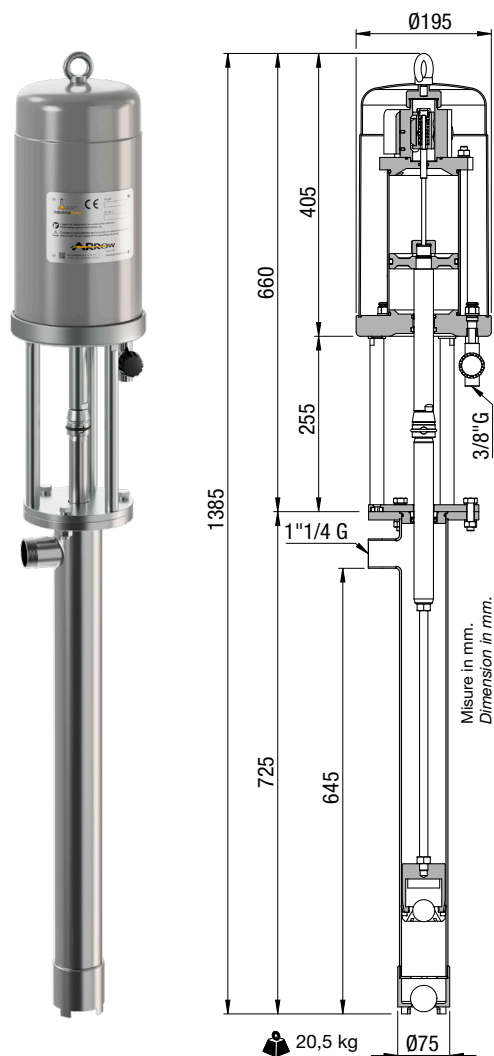
ОБЩИЕ ХАРАКТЕРИСТИКИ НАСОСОВ серии MZ/PZ

Это промышленные многоцелевые насосы, разработанные на основе новой концепции. Они имеют регулируемую производительность и напор, принцип действия основан на возвратно-поступательном движении поршня и применении шаровых обратных клапанов, предназначенных для вязких жидкостей.

Части, находящиеся в контакте с жидкостью, полностью изготовлены из нержавеющей стали, уплотнительные прокладки выполнены из PTFE, FKM и UHMWPE и совместимы с большинством химических и полимерных эмульсий и растворов на основе воды или растворителей. Уплотнение штока не требует регулировки, оно эффективно при любой вязкости и давлении и имеет длительный срок службы. Эти насосы не требуют особого обслуживания, они прочны и надежны, легко разбираются для очистки, производимой периодически, или для дезинфекции отдельных компонентов. Все модели могут поставляться в версии, сертифицированной АTEX зона 1 для моторной части и зона 0 для погружаемой в жидкость насосной части, то есть подходят для использования в присутствии воспламеняющихся жидкостей, газов или порошков.

Их можно использовать с погружением насосного поршня в жидкость или вне емкости с продуктом. Для последнего варианта использования мы можем предложить фитинги из нержавеющей стали и гибкие шланги для соединения на всасывании и на подаче. Мы можем поставить транспортную тележку или амортизационный кронштейн для настенного крепления.

Для эффективного и безопасного использования мы рекомендуем наши передвижные или стационарные пневматические подъемники.



ТЕХНИЧЕСКИЕ ХАРАКТЕРИСТИКИ

Рекомендуемая максимальная скорость	90 циклов/мин
Расход воздуха при 90 циклах/мин	1,14 Nm ³ /мин - Подача 6 бар (87 psi)
Производительность при 90 циклах/мин	41 л/мин (воды самотеком)
Производительность на цикл	0,45 литров на цикл (воды самотеком)
Температура окружающего воздуха	0 °C до + 40 °C
Максимальная температура жидкости	+ 85 °C
Выход жидкости	1" 1/4 G (UNI ISO 228-1)
Коэффициент сжатия	3:1
Вход воздуха	3/8" G
Давление воздуха	до 7 бар (100 psi)
Компоненты насоса	INOX 304 с частями из PTFE, UHMWPE, FKM

