

Pompa MZ100/PZ70 inox



IndustrialPump

CAMPO DI IMPIEGO

È una pompa molto versatile con una **buona potenza (3:1) e portata fino a 41 l/min** (acqua). È adatta per fluidi **viscosi (60/70.000 cP)**. È idonea ai diversi utilizzi ed è tra le più richieste. È adatta per **qualsiasi prodotto chimico e fluido viscoso** compatibile con l'acciaio **INOX AISI 304**.

CARATTERISTICHE COMUNI DELLE POMPE serie MZ/PZ

Sono **pompe industriali multiuso** di nuova concezione. Hanno **portata e prevalenza regolabile**, il principio di funzionamento è a pistone a movimento alternativo e valvole di ritenuta a sfera progettate per **fluidi viscosi**.

La parte a contatto con il prodotto è interamente in **acciaio INOX**, le guarnizioni di tenuta sono in **PTFE, FKM e UHMWPE** quindi **compatibili con la maggior parte dei prodotti chimici e polimerici in emulsione ed in soluzione di acqua o solventi**. La **guarnizione di tenuta sullo stelo non ha bisogno di regolazione**, è efficiente con qualsiasi viscosità e pressione ed ha una lunga durata. Queste pompe non richiedono particolari manutenzioni, sono robuste ed affidabili, **facili da smontare per la pulizia periodica o per la sanificazione dei singoli componenti**. Tutti i modelli possono essere forniti nella versione **certificata ATEX per Zona 1** per la parte motore e **Zona 0** per il pompante immerso nel liquido, sono quindi adatte per essere usate in presenza di **liquidi, gas o polveri infiammabili**.

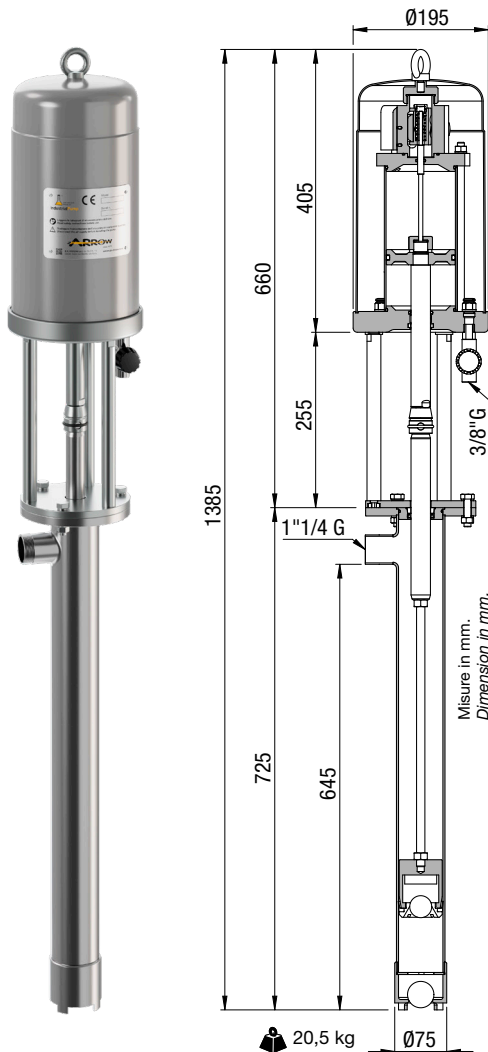
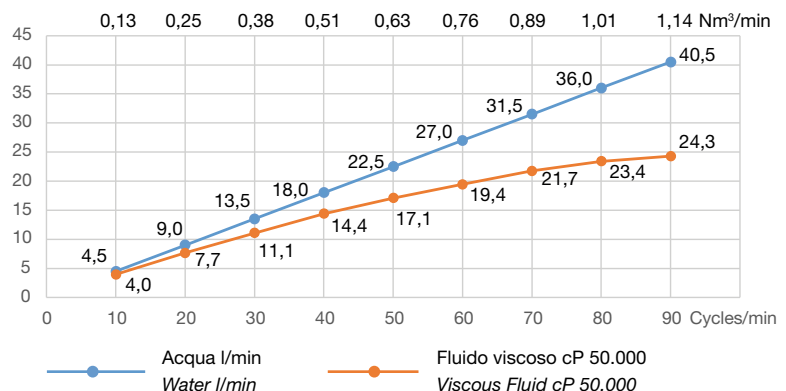
Possono essere utilizzate immergendo il pistone pompante nel fluido, o anche fuori dal contenitore del prodotto. Per quest'ultimo uso possiamo proporre **raccordi INOX e tubi flessibili** per il collegamento dell'aspirazione e della mandata. Possiamo fornire un **carrello di trasporto, o un supporto ammortizzato di fissaggio a parete**.

Per un utilizzo efficiente e sicuro consigliamo i nostri **sollevatori pneumatici carrellati o da fissare al suolo**.

DATI TECNICI

Velocità massima consigliata	90 cicli/min
Consumo aria a 90 cicli/min	1,14 Nm ³ /min - Alimentazione 6 bar (87 psi)
Portata a 90 cicli/min	41 litri/min (Acqua a bocca libera)
Portata per ciclo	0,45 litri per Ciclo (Acqua a bocca libera)
Temperatura aria ambiente	0 °C a + 40 °C
Temperatura massima del fluido	+ 85 °C
Uscita fluido	1" 1/4 G (UNI ISO 228-1)
Rapporto di compressione	3:1
Entrata d'aria	3/8" G
Pressione d'aria	fino a 7 bar (100 psi)
Componenti della pompa	INOX 304 con parti in PTFE, UHMWPE, FKM

Alimentazione aria 6 bar. Consumo Nm³/min
Air feeding 6 bar. Air consumption Nm³/min



Z.P. ARROW s.r.l. via Giolitti 15 - 36056
Tezze sul Brenta (VI) Italia
www.zp-arrow.com - arrow@zp-arrow.com

