

Pumpe MZ100/PZ70 inox



IndustrialPump

ANWENDUNGSBEREICH

Eine sehr vielseitige Pumpe mit **guter Leistung (3:1) und Förderkapazität bis 41 l/min (Wasser)**. Geeignet für **zähflüssige Stoffe (60/70.000 cP)**. Eine der meistverkauften Pumpen für verschiedenste Anwendungsbereiche. Geeignet für **alle chemischen Produkte und zähflüssige Stoffe**, die mit Stahl **INOX AISI 304** kompatibel sind.

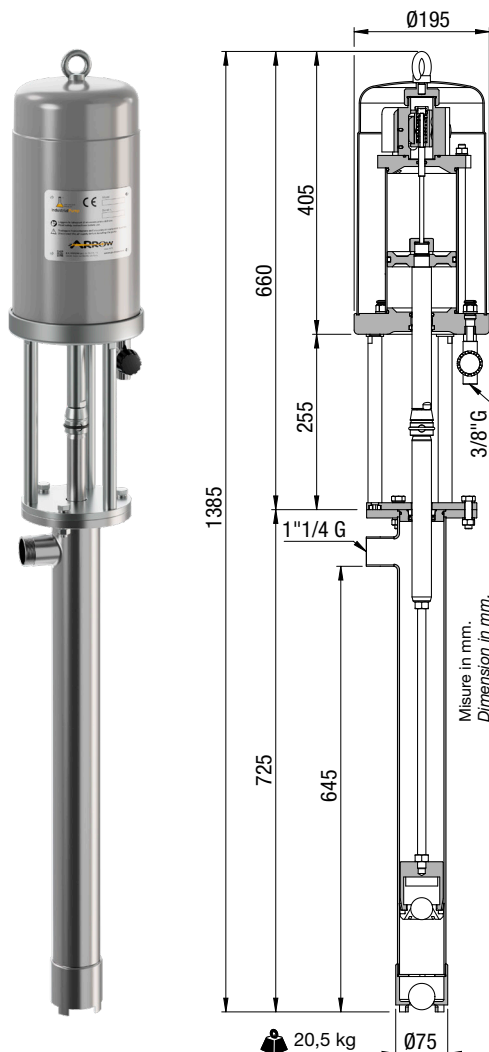
ALLGEMEINE EIGENSCHAFTEN VON PUMPEN DER Serie MZ/PZ

Es handelt sich um **Mehrzweck-Industriepumpen** neuer Bauart. Sie besitzen eine **regulierbare Förderkapazität und Förderhöhe**, die Förderung erfolgt durch die hin- und hergehende Bewegung eines Kolbens, das Kugel-Absperrventil ist speziell für **zähflüssige Stoffe** ausgelegt.

Die Teile mit direktem Kontakt zum Produkt bestehen vollständig **aus Edelstahl**, die Dichtungen aus **PTFE, FKM und UHMWPE** und sind damit **kompatibel mit den meisten chemischen Erzeugnissen und Polymeren, die in Emulsionen, in Wasser oder Lösungsmitteln gelöst sind**. Die **Dichtung am Schaft erfordert keine Regulierung**, ist bei jedem Viskositätsgrad und Druck leistungsstark und besitzt eine lange Haltbarkeit. Diese Pumpen sind sehr wartungsarm, robust und zuverlässig. Dazu können sie problemlos für die regelmäßige **Reinigung oder Desinfektion der einzelnen Bauteile auseinandergelagert werden**. Alle Modelle sind in der **zertifizierten ATEX-Version für Bereich 1** für den Motorteil und **Bereich 0** für den in Flüssigkeit getauchten Pumpmechanismus erhältlich, und können daher auch bei Vorliegen **entflammbarer Flüssigkeiten, Gase oder Staub betrieben werden**.

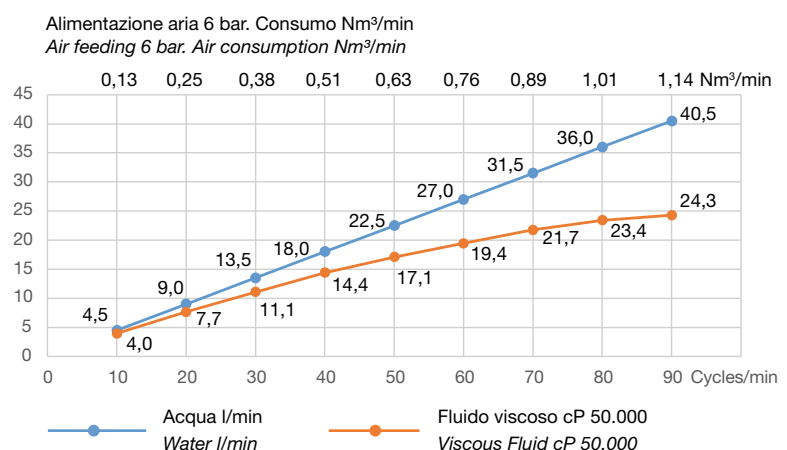
Dabei kann der Pumpenkolben in die Flüssigkeit eingetaucht werden oder sich auch außerhalb des Produktbehältnisses befinden. Für den letzteren Fall stellen wir **Rohranschlüsse aus EDELSTAHL und Schläuche** für den Anschluss von Absaugung und Zuleitung zur Verfügung. Dazu stellen wir einen **Transportwagen**, oder **eine stoßgedämpfte Halterung zur Deckenbefestigung** zur Verfügung.

Für den leistungsstarken und sicheren Einsatz unserer Pumpen empfehlen wir unsere **mobilen und stationären Hubwerke**.



TECHNISCHE DATEN

Empfohlene Hubfrequenz	90 Zyklen/min
Verbrauch Ansaugluft bei 90 Zyklen/min	1,14 Nm ³ /min - Versorgung 6 bar (87 psi)
Förderkapazität bei 90 Zyklen/min	41 L/min (frei fließendes Wasser)
Förderkapazität pro Zyklus	0,45 Liter pro Zyklus (frei fließendes Wasser)
Umgebungs-Lufttemperatur	0 °C bei + 40 °C
Höchsttemperatur der Flüssigkeit	+ 85 °C
Flüssigkeitsaustritt	1" 1/4 G (UNI ISO 228-1)
Verdichtungsverhältnis	3:1
Zuluft	3/8" G
Luftdruck	bis 7 bar (100 psi)
Komponenten der Pumpe	INOX 304 mit Teilen aus PTFE, UHMWPE, FKM



Z.P. ARROW s.r.l. via Giolitti 15 - 36056
Tezze sul Brenta (VI) Italia
www.zp-arrow.com - arrow@zp-arrow.com

